

# ООО "ВИТАЛ-ПК"

## Стол ученический "ОСАНКА-МИНИ"

Стол ученический "Осанка-мини" (далее - стол) предназначен для использования в сухих отапливаемых помещениях и соответствует требованиям ГОСТ 11015-93 со всеми изменениями.

Стол регулируется по высоте для ростовых групп 2 - 6, оснащён регулируемой по углу наклона от 0 до 55° столешницей размером 1000x490 мм и подвесной тумбой с выдвижным ящиком .

### 1. Технические характеристики:

#### 1.1. Габаритные размеры:

- ширина - 1000 мм;
- глубина - 490 мм;
- высота рабочая - 520 - 760 мм;
- угол наклона столешницы - 0 - 55°;
- ширина для ног в рабочей зоне - 640 мм;

#### Тумба:

- ширина - 320 мм;
- глубина - 440 мм;
- высота - 156 мм;

Внутренние габариты ящика - 232x370x100 мм.

#### 1.2. Масса

- нетто - 28 кг;
- брутто - 29 кг.

### 2. Требования безопасности:

2.1. Все работы по сборке и установке стола должны проводиться квалифицированным специалистом при обязательном наличии помощника.

2.2. Сборку производить в хорошо освещённых помещениях, исправными инструментами и принадлежностями при соблюдении всех норм техники безопасности.

# ООО "ВИТАЛ-ПК"

## 3. Комплект поставки:

### Детали и механизмы:

- 3.1. Рама.....1 шт.
- 3.2. Опора стола.....2 шт.
- 3.3. Стойка (правая и левая).....2 шт.
- 3.4. Столешница.....1 шт.
- 3.5. Экран.....1 шт.
- 3.6. Бортик (правый и левый).....2 шт.
- 3.7. Балка поворотная.....1 шт.
- 3.8. Тумба подвесная (в сборе).....1 шт.
- 3.9. Механизм регулировки наклона.....1 шт.
- 3.10. Стойки поворотной оси.....2 шт.

### Фурнитура и крепёж:

- 3.11. Гайка концевая М6х10.....4 шт.
- 3.12. Винт М6х50.....4 шт.
- 3.13. Винт М6х35.....4 шт.
- 3.14. Винт М6х30.....7 шт.
- 3.15. Винт М6х10.....8 шт.
- 3.16. Стяжка эксцентриковая.....4 компл.
- 3.17. Саморез с прессшайбой 4,3х12...4 шт.
- 3.18. Шкант 8х35.....4 шт.
- 3.19. Ручка мебельная.....1 компл.



Гайка концевая М6х10 (11)



Винт М6х50 (12)



Винт М6х35 (13)



Винт М6х30 (14)



Винт М6х10 (15)



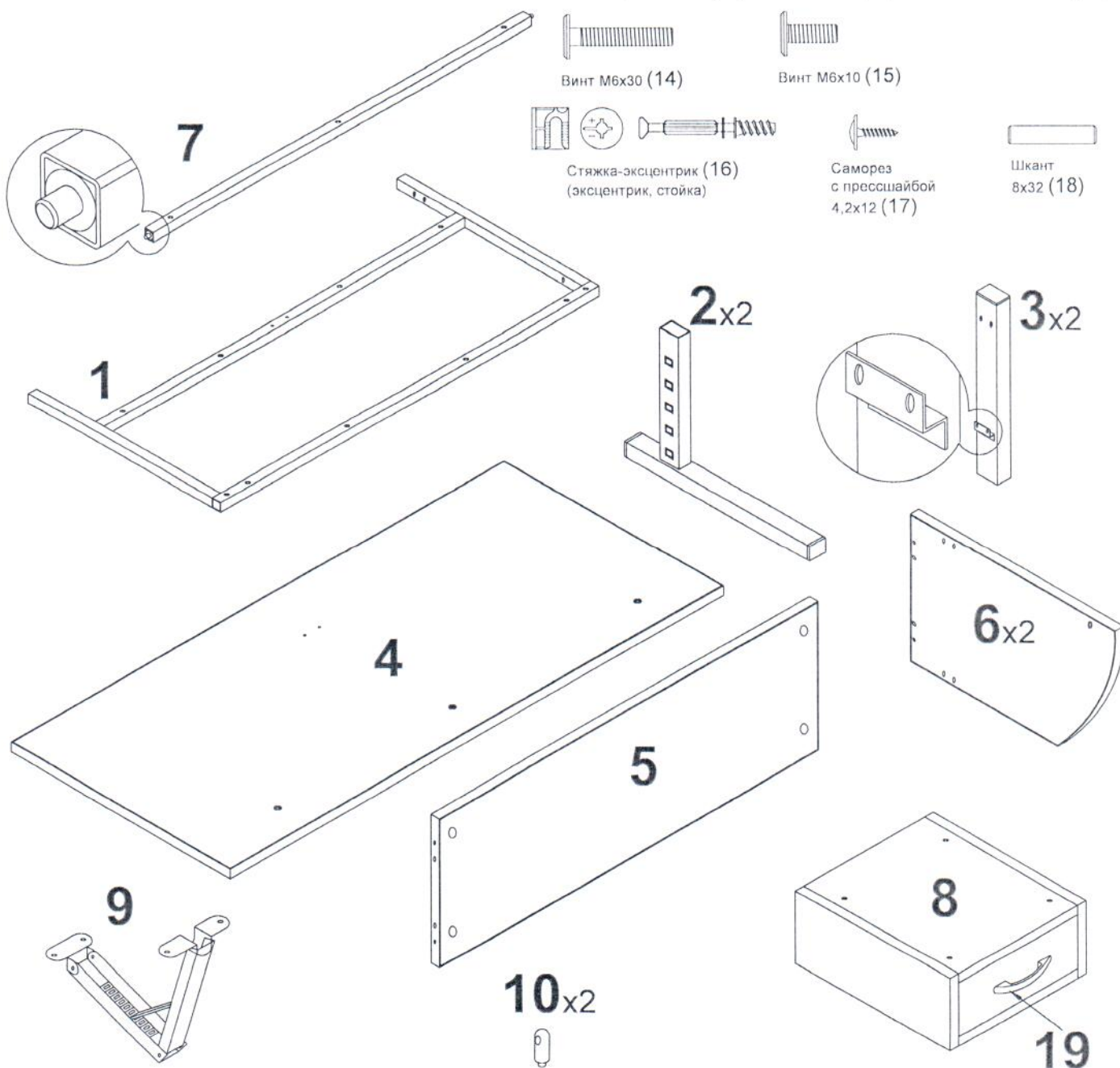
Стяжка-эксцентрик (16)  
(эксцентрик, стойка)



Саморез с прессшайбой  
4,2х12 (17)



Шкант  
8х32 (18)





# ООО "ВИТАЛ-ПК"

## 4. Порядок сборки:

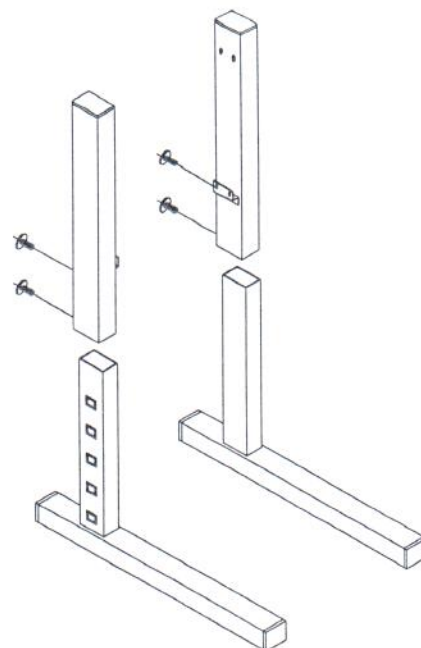
### Подготовка:

4.1. Для сборки стола потребуется:

- шуруповёрт;
- бита шестигранная №4;
- бита крестообразная №1, №3 и №5;
- или отвёртки и шестигранные ключи.

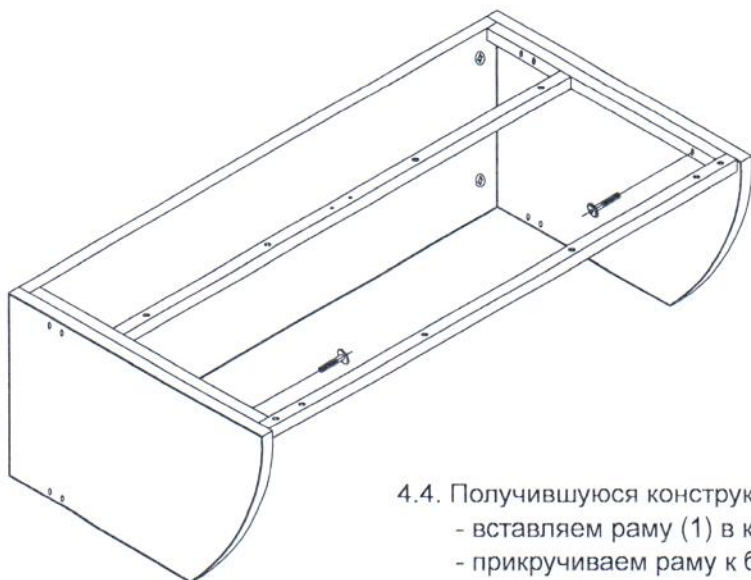
4.2. Собираем боковины стола. Для этого:

- вставляем опоры (2) в стойки (3) на необходимую высоту, ориентируясь по меткам, и фиксируем их положение винтами (15);



4.3. Собираем короб из бортиков (6) и экрана (5). Для этого:

- в отверстия  $\varnothing 5$  в бортиках (6) вкручиваем стойки эксцентриков (16), а в отверстия  $\varnothing 8$  вставляем шканты (18);
- в отверстия  $\varnothing 15$  в экране вставляем эксцентрики (16) соблюдая указания стрелок на них;
- соединяем панели и фиксируем их поворотом эксцентриков (16).



4.4. Получившуюся конструкцию (п.4.3) соединяем с рамой (1). Для этого:

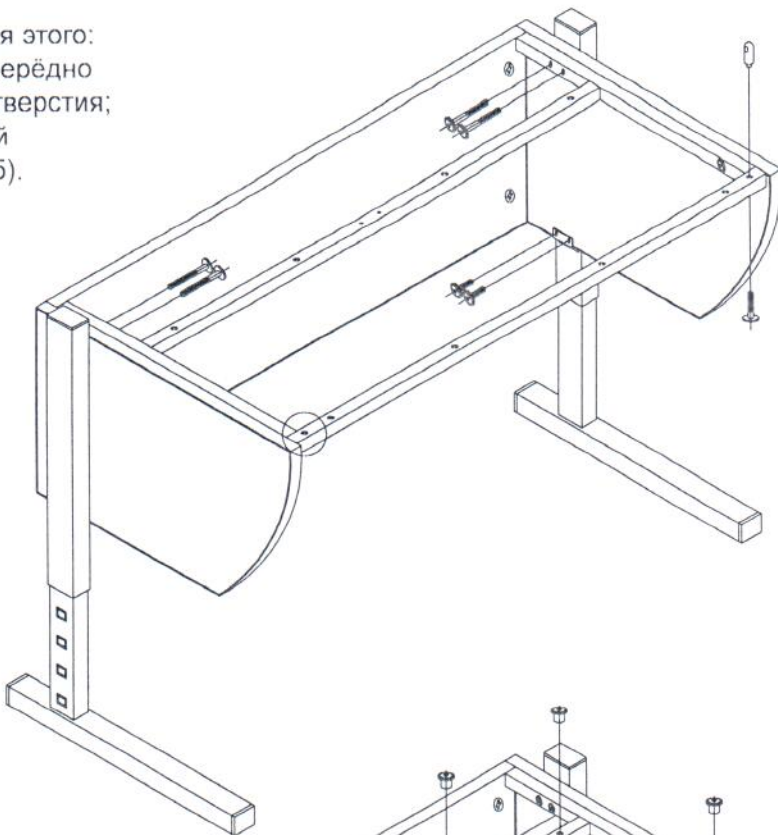
- вставляем раму (1) в короб, как показано на рисунке;
- прикручиваем раму к бортикам короба винтами (14).

# ООО "ВИТАЛ-ПК"

- 4.5. Присоединяем боковины стола (п.4.2). Для этого:
- конструкцию (п.4.4) устанавливаем поочередно в скобы на боковинах стола, совмещая отверстия;
  - прикручиваем боковины стола в верхней части винтами (12), а в нижней части - (15).
- В указанные на рисунке отверстия прикручиваем винтом (14) стойку поворотной оси (10) ориентируя её отверстием в левую сторону.

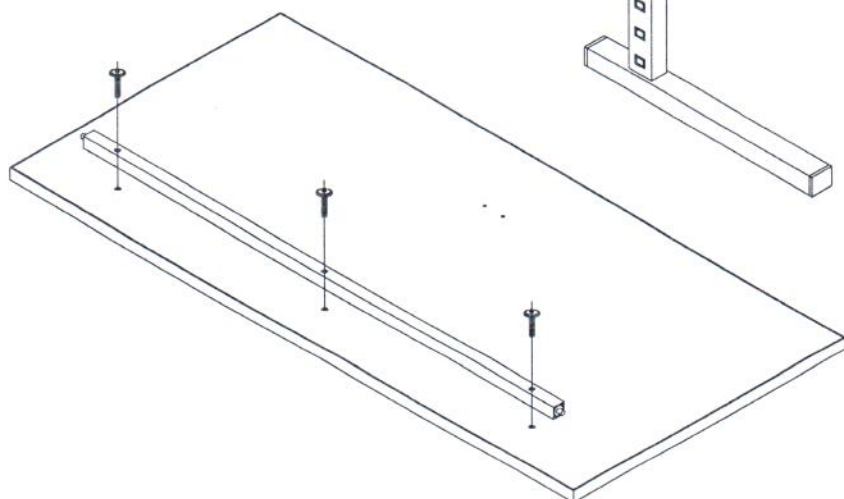
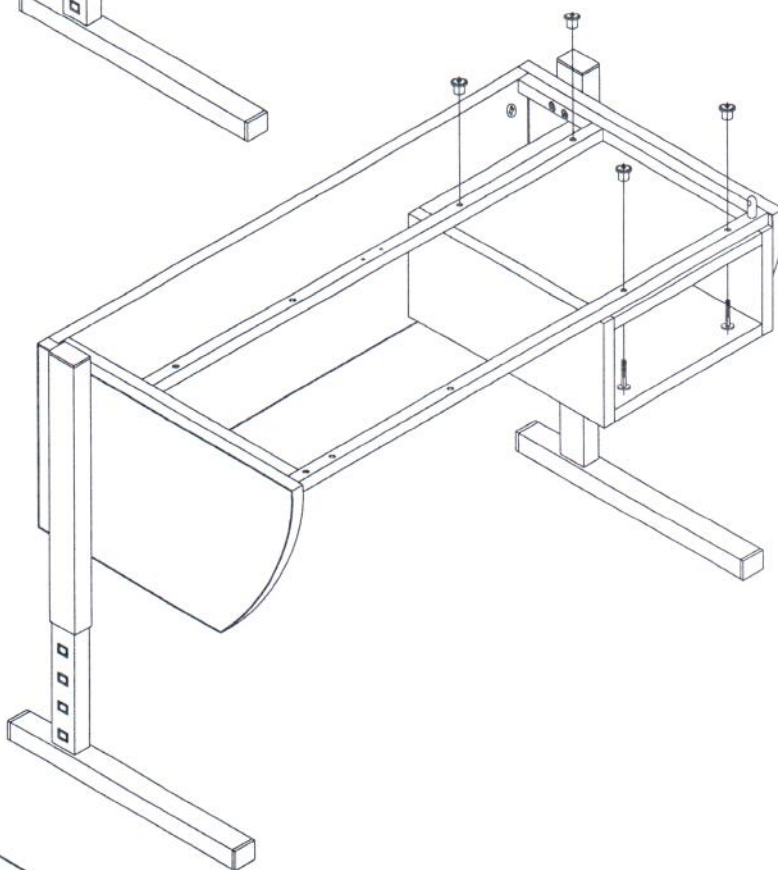
**ПРИМЕЧАНИЕ!** Данная конфигурация соответствует правому расположению тумбы!

При левом расположении тумбы стойку поворотной оси (10) установить в левой части рамы (1) в отверстие отмеченное на рисунке кружком!



- 4.6. Устанавливаем подвесную тумбу (8). Для этого:

- вынимаем из тумбы ящик и устанавливаем в отверстия в раме (1) концевые гайки (11);
- с внутренней части тумбы крепим её винтами (13);
- вставляем в тумбу ящик с прикрученной прилагаемым крепежом ручкой (19).



- 4.7. Прикручиваем к столешнице (4) винтами (17) поворотную балку (8).

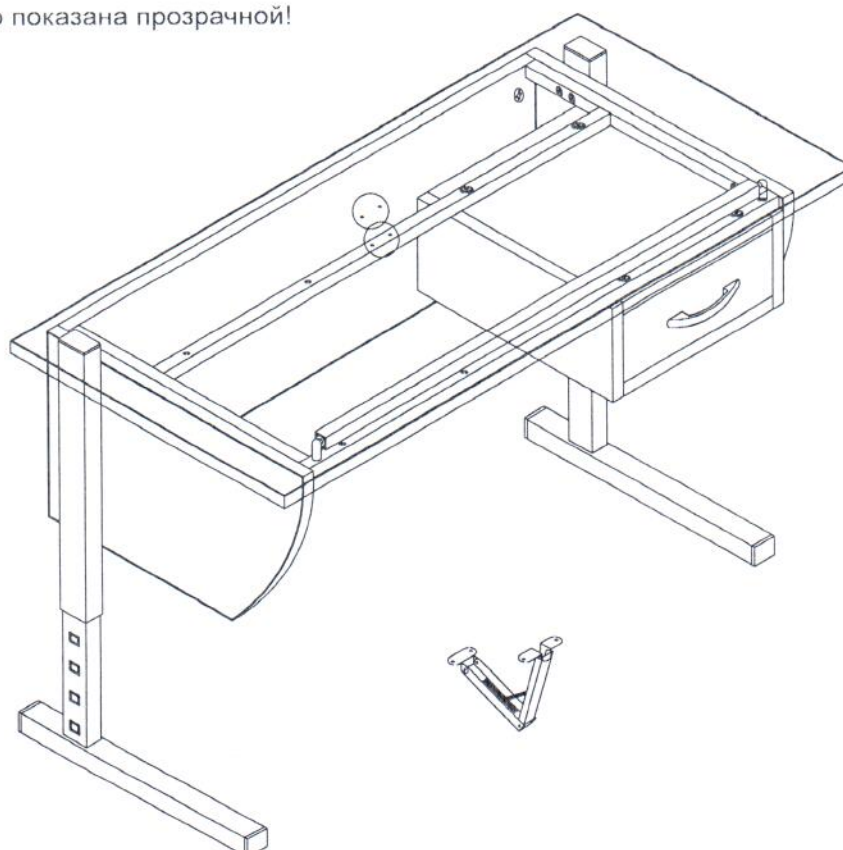


# ООО "ВИТАЛ-ПК"

4.8. Устанавливаем столешницу (4). Для этого:

- в отверстие в стойке поворотной оси (12) вставляем поворотную балку (п.4.6);
- на противоположный конец балки надеваем вторую ось (12) и винтом (17) крепим на раме (1).

Столешница (4) условно показана прозрачной!



4.9. При помощи саморезов (17) устанавливаем механизм регулировки наклона (9) в отверстия, помеченные на рисунке кружками.

## 5. Гарантийные обязательства:

- 5.1. Предприятие-изготовитель гарантирует соответствие изделия требованиям ГОСТ 11015-93 со всеми изменениями, при условии соблюдения правил транспортировки, хранения и эксплуатации;
- 5.2. Изготовитель не рекомендует установку стола в зоне воздействия прямых солнечных лучей и в непосредственной близости от источников обогрева (печи, камины, радиаторы отопления);
- 5.3. Гарантийный срок эксплуатации - 24 месяца со дня приобретения.
- 5.4. Срок службы изделия - 10 лет.

Изготовитель оставляет за собой право вносить в конструкцию изделия изменения, не влияющие на его характеристики и не противоречащие требованиям ГОСТ!