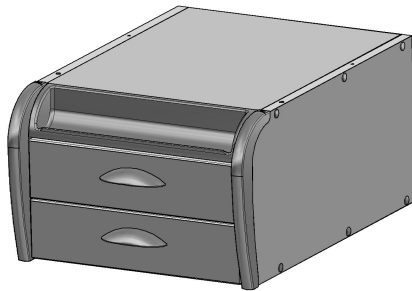


Группа предприятий «Дэми»



АЯ 41

**Тумбочка специальная навесная ТСН.01.
Для стола модели СУТ.15**



**Паспорт и руководство
по сборке и эксплуатации**

**ООО «ПК Дэми», 614064, Россия,
г. Пермь, ул. Усольская, 15
тел.: (342)249-52-82, тел./факс 249-52-83
e-mail: td_dami@mail.ru
сайт: www.dami.ru**

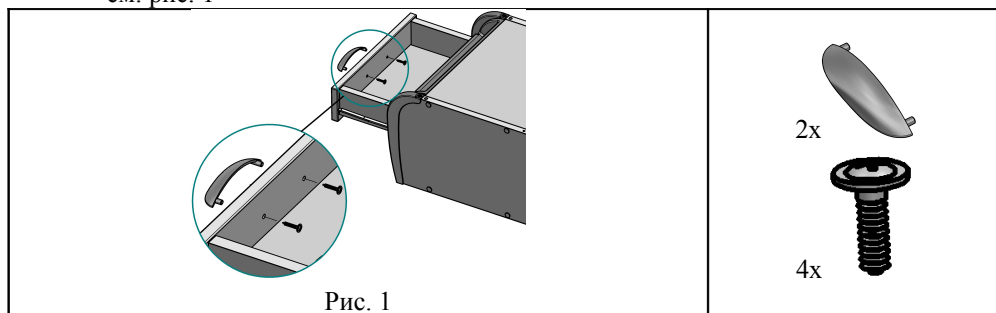
1. Комплектность

В комплект обязательной поставки входит:

Поз.	Рис.	Наименование	Кол-во (шт.)
1.		Тумбочка	1
2.	Паспорт и руководство по сборке и эксплуатации		1
3.	Упаковочная тара (картонная коробка)		1
Пакет № 13			
1.		ТСН.01.032 Ручка ящика	2
Пакет № 14			
1.		Винт конфирмат KON7,0x50	6
2.		Заглушка конфирмата	4
3.		Саморез с прессшайбой 4,2x25 остр.	4
4.		СУТ.11.013. Кронштейн	1

1.1. Сборка тумбочки.

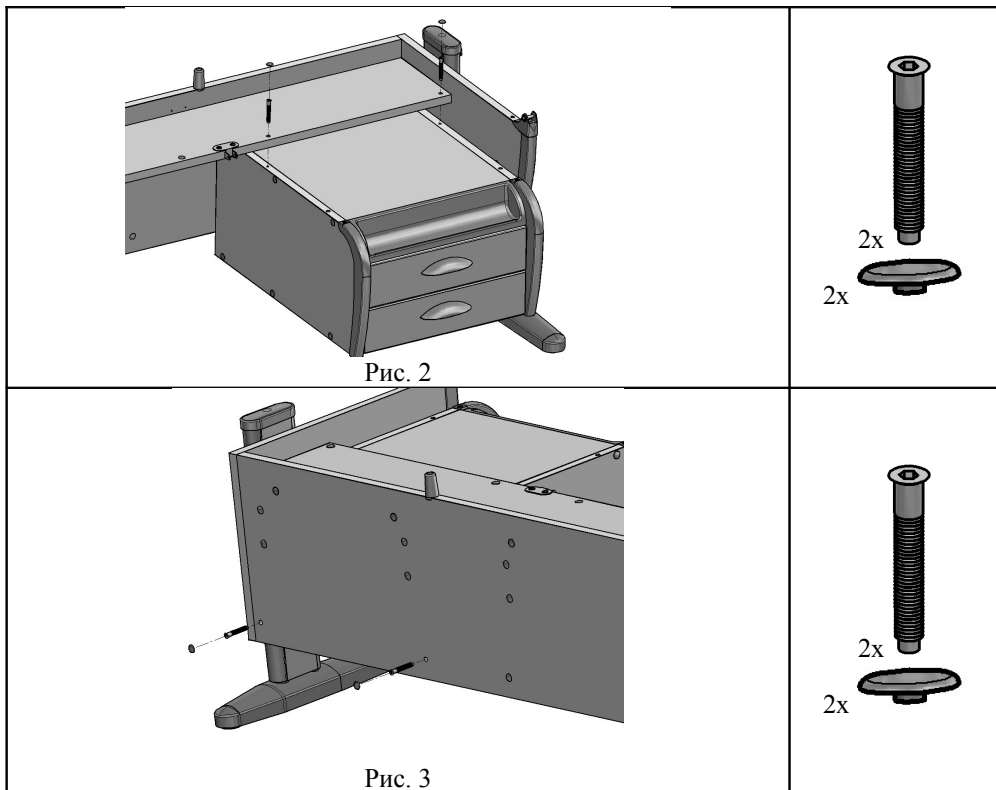
1.1.1. В передние стенки среднего и нижнего ящика, вставить ручки ящика (поз. 1, пакет №13) и закрепить саморезами с прессшайбой (поз. 3, пакет №14), см. рис. 1



1.2. Установка тумбочки.

Примечание: В зависимости от предпочтений пользователя тумбочку можно установить с левой или правой стороны основания стола.

1.2.1. Из стенки задней и полки основания стола удалить заглушки технологические в месте крепления тумбочки и прикрутить тумбочку посредством винтов конфирмат (поз. 1, Пакет № 14), и закрыть заглушками конфирмата (поз. 2, Пакет № 14); к полке основания стола согласно рис. 2; к стенке задней основания стола согласно рис. 3.



1.2.2. Со стороны тумбочки к боковине стола при помощи винтов конфирмат (поз.1, Пакет № 14) прикрутить кронштейн тумбочки (поз. 4, Пакет № 14) согласно рис. 4.

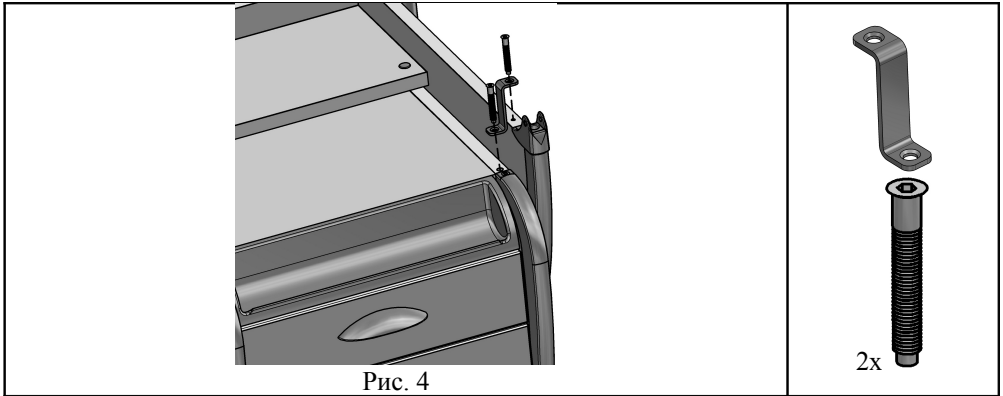


Рис. 4

2. Указания по эксплуатации.

- 2.1. Тумбочку допускается эксплуатировать только в составе стола модели СУТ.15.
- 2.2. Вес размещаемых в ящиках предметов не должен превышать:
 - 5 кг – для верхнего ящика;
 - 10 кг – для средних и нижнего ящиков.

3. Требования безопасности:

- 3.1. Эксплуатация тумбочки с ослабленной затяжкой крепежных элементов не допускается.
- 3.2. Категорически запрещается превышать допустимую нагрузку на ящики.
- 3.3. Не допускается попадание влаги, кислот, щелочей на детали тумбочки.

4. Сведения о приемке.

Тумбочка проверена на соответствие требованиям действующей конструкторской документации, утвержденного образца – эталона и признана годной для эксплуатации.

Дата изготовления _____

Подпись и оттиск личного клейма лица, ответственного за приемку и упаковку продукции.

5. Гарантии изготовителя.

Предприятие-изготовитель гарантирует качество тумбочки в составе стола, при соблюдении потребителем правил и рекомендаций, указанных в паспорте и руководстве по сборке и эксплуатации.

Гарантийный срок хранения и эксплуатации 18 месяцев, при наличии в паспорте и руководстве по сборке и эксплуатации отметки о дате продажи, заверенной штампом торгующей организации.

Срок эксплуатации 3 года.

6. Сведения о продаже.

Дата продажи _____

Подпись ответственного лица и штамп
торгующей организации.

Внимание! Предприятие-изготовитель постоянно работает над совершенствованием выпускаемой продукции и ее упаковкой, поэтому некоторые конструктивные элементы могут не найти отражения в данном руководстве.